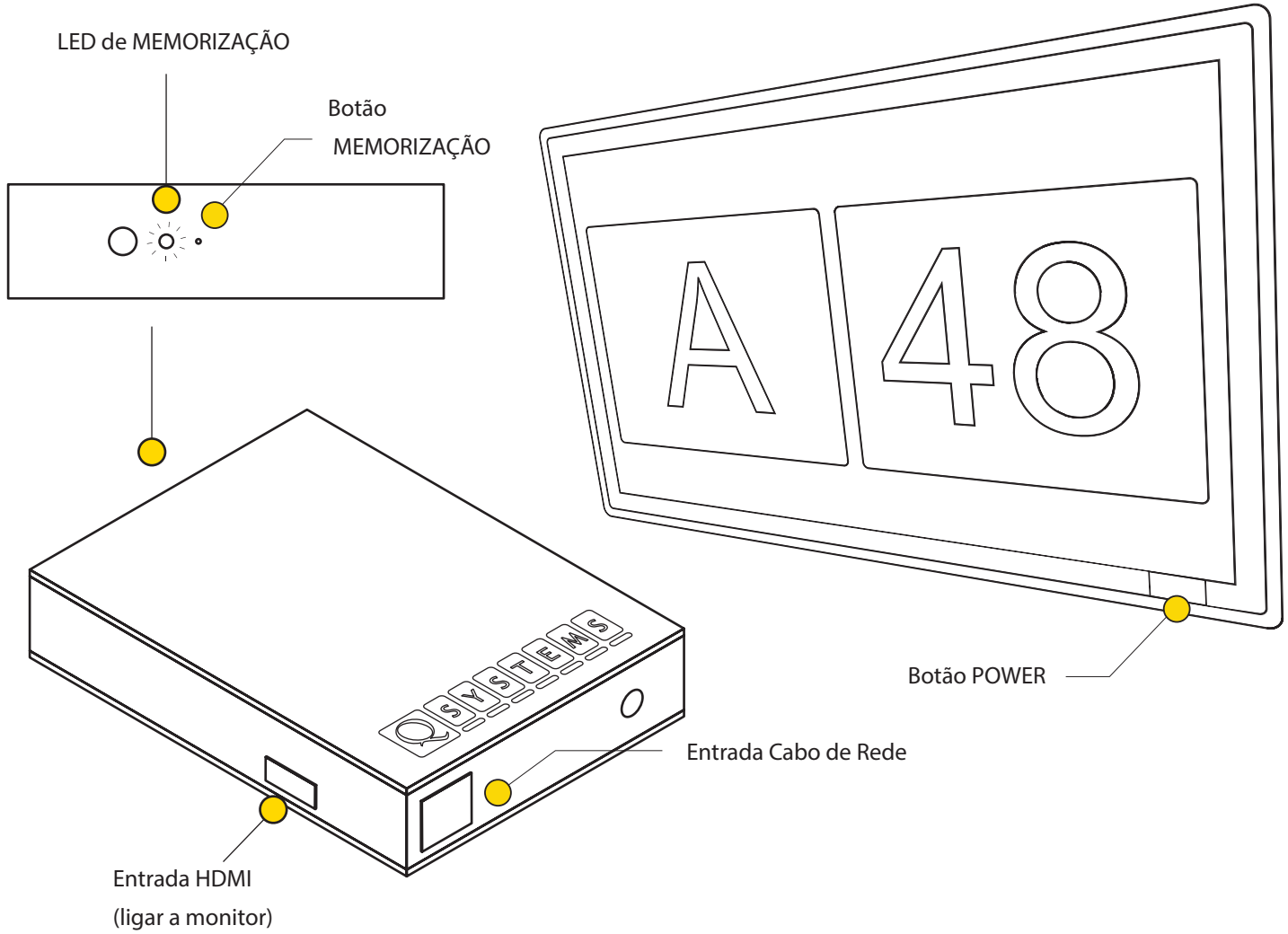




Solução completa para  
**GESTÃO DE FILAS**

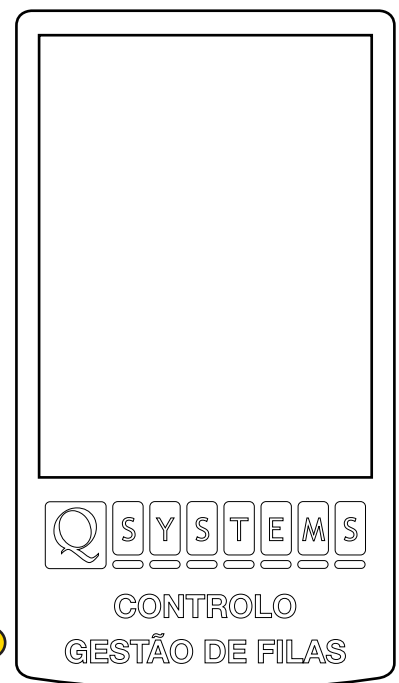
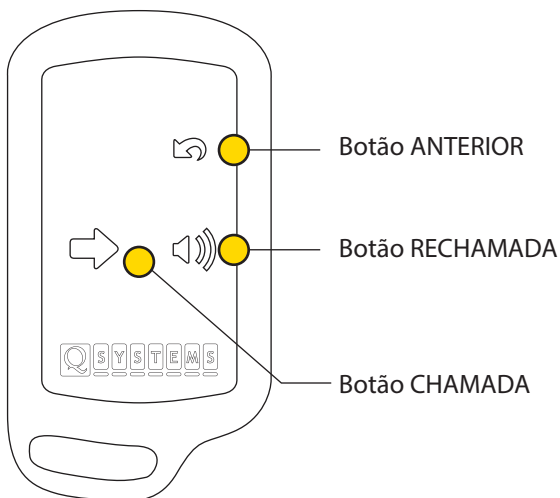
# MANUAL DE UTILIZAÇÃO





### COMANDO TOUCH

### COMANDO RF



Botão ON/OFF

# Índice

• Introdução .....	3
• Notas importantes .....	4
• Passos para uma instalação rápida - IMPORTANTE .....	4
• Configurações	
1. Instalação de Display .....	5
2. Configuração de Comandos RF .....	5
3. Menu de Configurações OSD .....	5
4. Configuração de Comandos TOUCH .....	5
5. Interface de configuração do sistema .....	6
6. Resolução de Problemas .....	6
• Montagem do Suporte .....	7

---

## : Introdução

---

### Obrigado por adquirir a solução QSystems!

Este manual aborda os principais procedimentos de instalação, garantindo assim uma correta utilização do sistema e o acesso a todas as suas funcionalidades.

Totalmente desenvolvido pela Altronix, este equipamento permite gerir de forma eficiente o seu serviço de atendimento. Inclui ainda a possibilidade de utilizar o display para mensagens informativas, tornando-se num excelente canal de comunicação com os clientes.

Com dezenas de templates disponíveis para configuração, permite personalizar as cores do interface e o rodapé com textos rotativos (necessita de equipamento opcional).

**Totalmente autónomo e de fácil instalação, o sistema não necessita de computadores para funcionar, bastando apenas ligar à corrente eléctrica e utilizar os comandos de controlo.**

## ATENÇÃO! - LER ANTES DE UTILIZAR

**Nunca desligar o equipamento da corrente eléctrica! Tal poderá danificar o hardware.**

Para desligar deve sempre aceder ao MENU OSD e seleccionar a opção Desligar.

Para voltar a ligar o equipamento, deve pressionar no comando o Botão RECHAMADA e Botão ANTERIOR simultaneamente durante 6 segundos (só devem ser pressionados com o equipamento desligado).

---

### : Passos para uma instalação rápida - Importante

---

1. Instale o monitor de acordo com as instruções na pag. 5
2. Configurar comandos (caso os comandos tenham sido adquiridos com a solução, já vão pré-configurados) - pág. 5
3. Aceder ao interface de configuração para alterar as várias definições do sistema - pág. 5
4. Definir a template, os balcões e serviços, e atribuir os comandos a cada um deles - pág. 6
5. Após a conclusão das configurações, o QSystems está pronto a usar!

---

### : Instalação de Monitor

---

1. Instale o suporte de parede conforme a ilustração na pág. 7
2. Caso o monitor venha com o receptor RF, coloque-o com velcro na parte traseira do mesmo. **IMPORTANTE:** A antena do receptor deverá ter bastante espaço à sua volta de forma a garantir uma boa recepção do sinal.
3. Coloque o resto do suporte no monitor fixando-o bem e encaixe-o no suporte de parede
4. Ligue o monitor à eletricidade e prima o botão POWER. Aguarde até a apresentação do sistema.

O monitor da sua solução QSystems já se encontra pré-configurado e calibrado. No entanto, caso necessite de efetuar alguma alteração, enviamos em anexo o manual do monitor para esse mesmo propósito.

**Pode ligar o monitor através dos comandos RF mantendo pressionados os botões de RECHAMADA e ANTERIOR (só devem ser pressionados com o equipamento desligado).**

## : Configuração de Comandos RF

Os comandos RF adquiridos em conjunto com a solução já se encontram uniformizados com o sistema. Caso adquira novos comandos posteriormente, siga os passos seguintes para sincronizá-los com o display:

1. Com o monitor ligado, pressione 1 vez o botão de MEMORIZAÇÃO.
2. O LED de MEMORIZAÇÃO irá piscar 1 vez, indicando que deverá pressionar o botão de CHAMADA no comando.
3. Pressione o botão de CHAMADA do comando até que o LED de MEMORIZAÇÃO fique aceso.
4. Largue o botão de chamada e volte a pressioná-lo para que o LED de MEMORIZAÇÃO apague.
5. Para finalizar, ir ao interface de configuração e atribuir o comando ao respetivo balcão e serviço.
6. Deverá repetir os passos anteriores de 1 a 4 para os outros botões do comando (RECHAMADA e ANTERIOR)

## : Menu de Configurações OSD

É possível efetuar algumas configurações com os comandos RF, sem necessitar de ligar um computador ao display. Para isso pressione simultaneamente os botões de CHAMADA e ANTERIOR. Irá aparecer o Menu no display que permitirá alterar algumas funcionalidades, como o template, as cores, o aviso sonoro e a consulta de Estatísticas.

## : Configuração de Comandos TOUCH (opcional)

Para ligar o comando Touch pressione o botão lateral do comando durante alguns segundos até que o visor ligue.

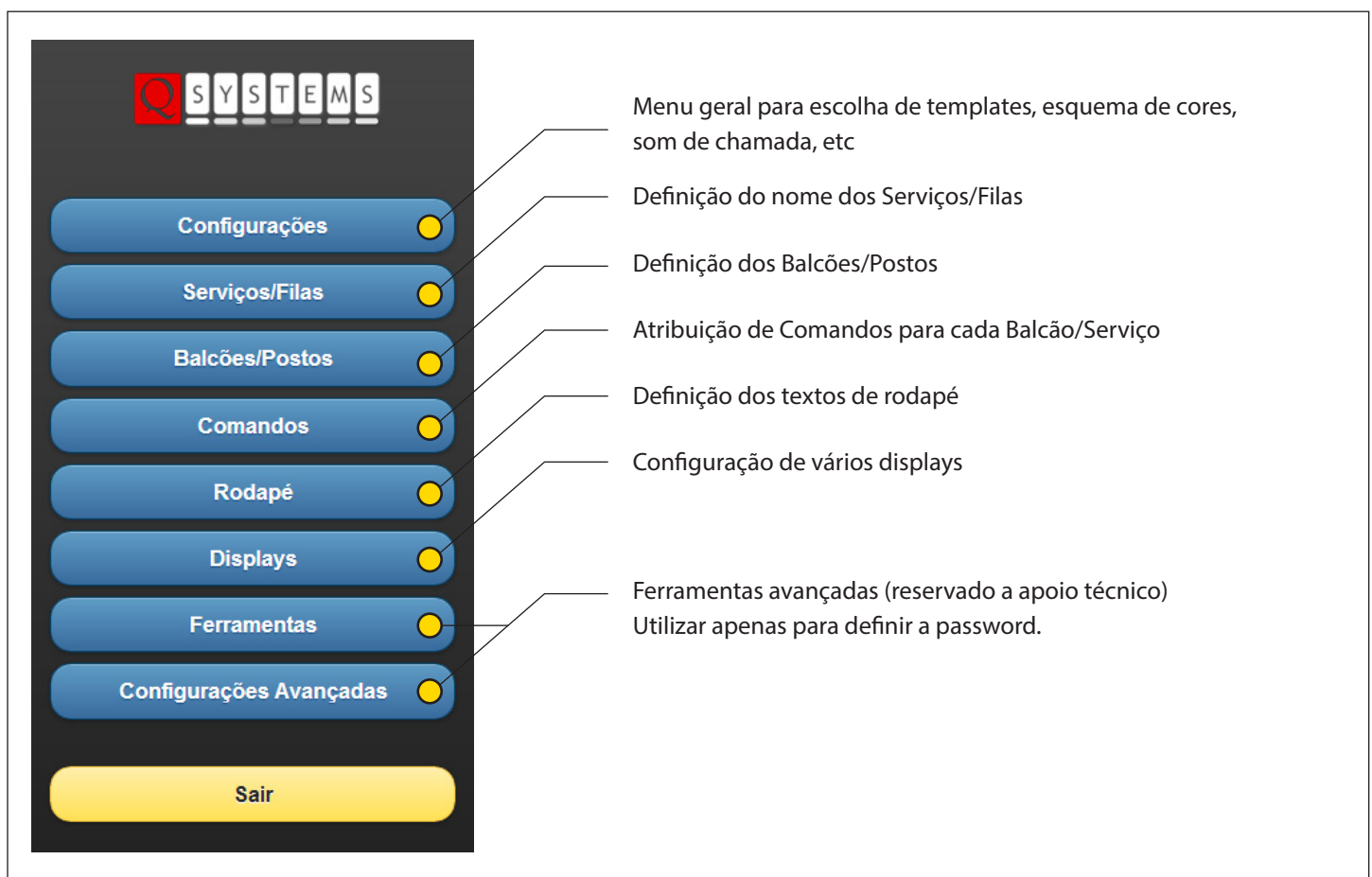


O Sistema funciona através de **tecnologia sem fios**, o que implica uma correcta distribuição dos equipamentos. O router deverá estar posicionado num local central e sem qualquer tipo de bloqueios (paredes, armários, etc) de forma a que o sinal sem fios possa ser transmitido sem interferências. O display deverá estar posicionado com alguma distância do router.

## : Interface de Configuração do Sistema

Para aceder ao painel de configuração terá de ligar à ficha de rede do monitor, um computador, router ou outro dispositivo que permita uma ligação TCP/IP. O monitor vai configurado com o IP **10.10.10.1** e deverá configurar o seu computador para um IP da mesma gama de IPs. Também estão disponíveis equipamentos opcionais que automatizam estes procedimentos.

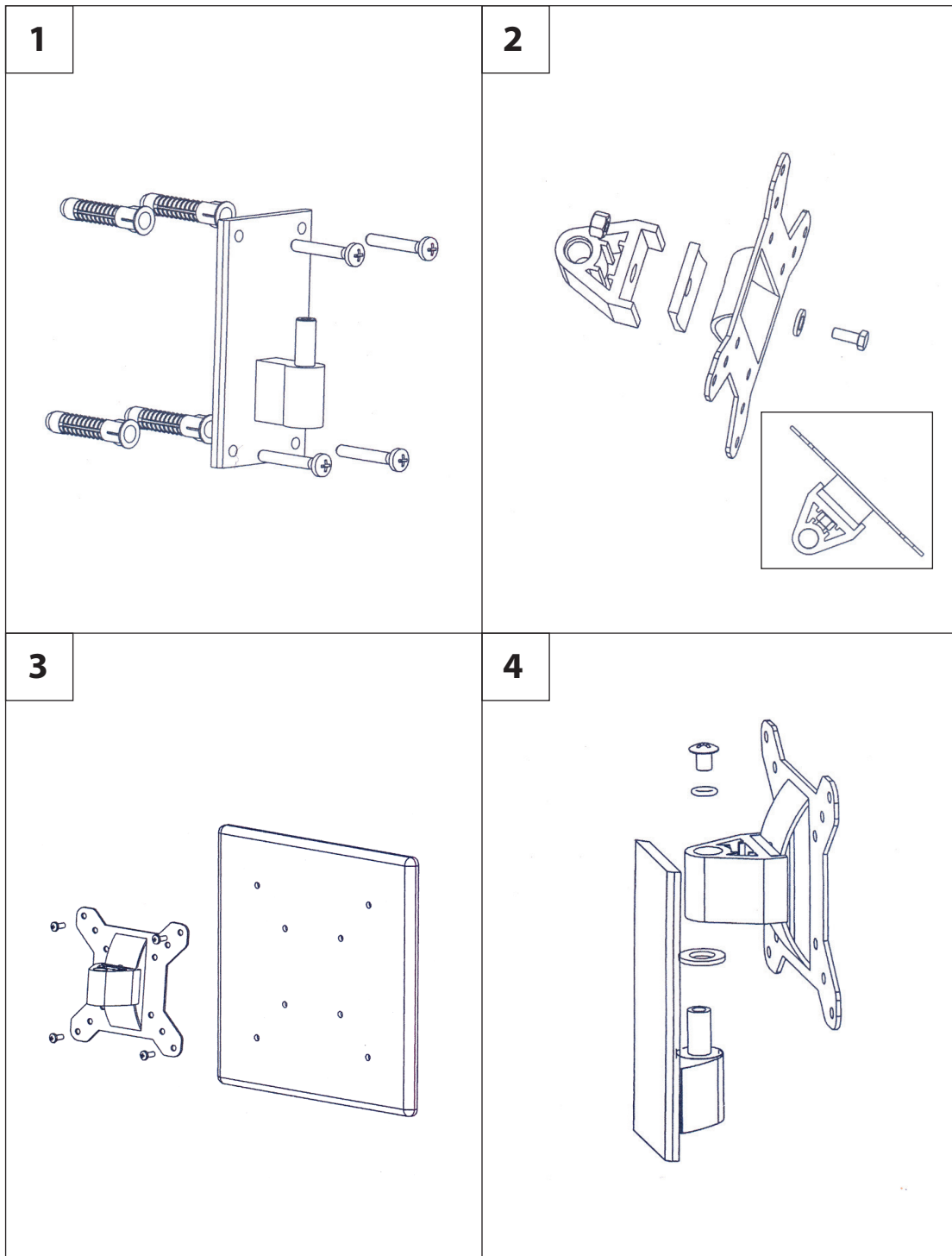
Depois de efetuadas as ligações, aceda através de um browser ao endereço **http://10.10.10.1**. Introduza a password de acesso que lhe foi atribuída e clique em ENTRAR. Deverá alterar a password no menu Configurações Avançadas. Caso se esqueça da password, poderá revertê-la para 1234, pressionando simultaneamente os 3 botões do comando RF.

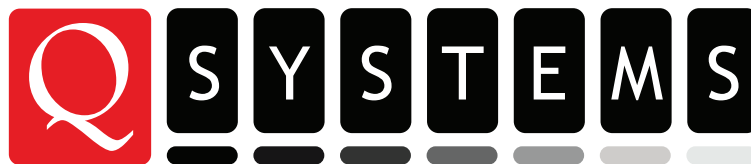


## : Resolução de Problemas

No caso do sistema não arrancar, deverá aceder ao MENU OSD e escolher a opção **REPOR DEFINIÇÕES**. Após alguns minutos, o sistema voltará a funcionar normalmente.

## : Montagem do Suporte





Contacte-nos para mais informações

**Sede** (Porto) Zona Ind. IBACOC, Rua das Indústrias, 2653 - Lantemil | 4785-627 Trofa, Portugal

**Filial** (Lisboa) Avenida Barbosa du Bocage, 87 - 4º Andar | 1050-030 Lisboa, Portugal

**tel.:** +351 252 103 200 +351 252 490 080

**email:** [info@altronix.pt](mailto:info@altronix.pt)

**fax:** +351 252 103 209 +351 252 490 089

**web:** [www.altronix.pt](http://www.altronix.pt)

**altronix**<sup>®</sup>